



ОКПД2 26.30.50.111

Утвержден

ФРСБ.425132.033-01ПС-ЛУ

**ИЗВЕЩАТЕЛЬ ОХРАННЫЙ
ПОВЕРХНОСТНЫЙ ВИБРАЦИОННЫЙ**

ИО313-9 «ПАУК-ВГ»

Паспорт

ФРСБ.425132.033-01ПС

г. Заречный

2024 г.

1 Основные сведения об изделии и технические данные

1.1 Извещатель охранный поверхностный вибрационный ИО313-9 «ПАУК-ВГ» ФРСБ.425132.033-01

Адрес предприятия – изготовителя:

ООО "ОХРАННАЯ ТЕХНИКА"

442960, г. Заречный Пензенской обл., а/я 45

тел./факс (8412) 65-53-16, многоканальный

E-mail: ot@forteza.ru

1.2 Извещатель охранный поверхностный вибрационный ИО313-9 «ПАУК-ВГ» ФРСБ.425132.033-01 (далее – извещатель) предназначен для обнаружения попыток несанкционированного открывания и разрушения металлических решеток с диаметром прутка от 8 до 24 мм или металлических листов, площадью до 4 м².

Извещатель выполнен в герметичном корпусе, допускающим погружение в воду до 2-х метров и нахождение в ней длительное время. При этом установка и настройка извещателя должны осуществляться в надводном положении. Извещатель поставляется в сборе с соединительным кабелем длиной 3 м.

Извещатель обеспечивает срабатывание при следующих воздействиях:

- открывание решётки (листа);
- перепиливание решётки (листа);
- многократные удары по решётке (листу);
- сверление листа;
- вскрытие и демонтаж извещателя;
- снижение напряжения электропитания.

Срабатывание извещателя – размыкание контактов исполнительного реле.

1.3 Основные технические данные приведены в таблице 1.

Таблица 1 – Основные технические данные

Наименование параметра	Значение
Охраняемая площадь, м ² , не более	4*
Напряжение электропитания постоянного тока, В	6 - 30
Потребляемый ток, А, при напряжении 12 В, не более	0,006
Выходные параметры исполнительного реле: - коммутируемый ток, А, не более - коммутируемое напряжение, В, не более - сопротивление замкнутых контактов, Ом, не более	0,15 60 55
Диапазон рабочих температур, °С	от минус 45 до плюс 65
Степень защиты корпуса извещателя	IP67

С руководством по эксплуатации ФРСБ425132.033-05РЭ
можно ознакомиться на сайте WWW.FORTEZA.RU

Продолжение таблицы 1

Наименование параметра	Значение
Материал корпуса	алюминиевый сплав
Габаритные размеры, мм, не более	90×58×60
Масса, кг, не более	0,7
<p>* Допускается применение одного извещателя ИО313-9 «ПАУК-ВГ» для охраны решёток двух окон при следующих условиях:</p> <ul style="list-style-type: none"> - расстояние между окнами не более 0,5 м; - окна одинаковые площадью не более 1 м² каждое; - извещатель крепится на середине стального прутка диаметром от 15 до 24 мм, приваренного к центрам оконных решёток. 	

1.4 Извещатель по устойчивости к климатическим и механическим воздействиям соответствует условиям эксплуатации IV класса по ГОСТ Р 54455, категории размещения 1, климатическое исполнение «УХЛ» по ГОСТ 15150.

2 Комплектность

Наименование извещателя (составной части, документа)	Обозначение конструкторского документа	Количество	Примечание
1 Извещатель охранный поверхностный вибрационный ИО313-9 «ПАУК-ВГ»	ФРСБ.425132.033-01	1	
2 Комплект монтажных частей, в нем:	ФРСБ.425911.001-01	1	
2.1 Скоба	ФРСБ.745139.001	1	Установлены при поставке
2.2 Винт DIN 84-M4x35-A2-70		2	
2.3 Трубка термоусадочная ТТУ 16/8		1	Длина 50 мм
2.4 Ввод гофрошланга PG9		1	
2.5 Стяжка пластиковая GT-200L (4x200 мм)		10	
2.6 Джемпер (перемычка)		1	
3 Паспорт	ФРСБ.425132.033-01ПС	1	
4 Упаковка	ФРСБ.425915.013	1	

С руководством по эксплуатации ФРСБ425132.033-05РЭ
можно ознакомиться на сайте WWW.FORTEZA.RU

3 Установка извещателя

3.1 Извещатель устанавливают на наименее затопляемых элементах охраняемой поверхности.

3.2 Отверните винты крепления, снимите крышку извещателя.

3.3 С помощью скобы и двух винтов М4х35 из состава КМЧ установите извещатель на одном из труднодоступных элементов решётки как можно ближе к любому из пересечений прутков, как показано на рисунке 3.1.

Возможна установка извещателя на решетке из металлических лент как показано на рисунке 3.2.

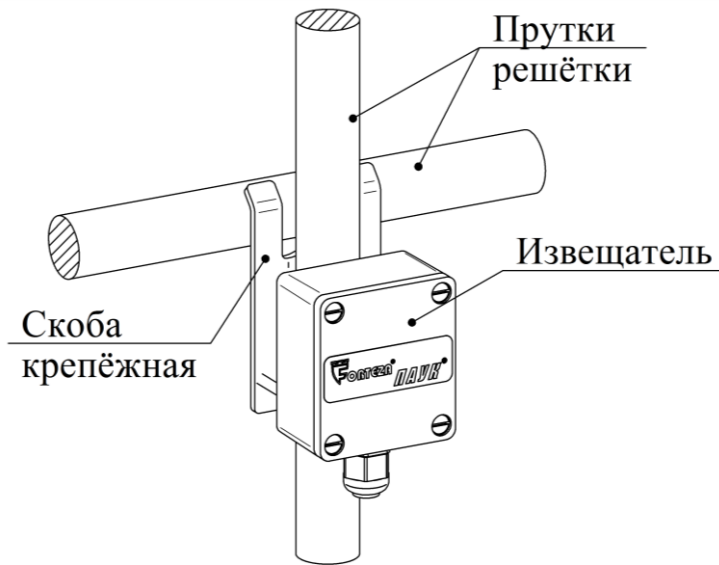


Рисунок 3.1 – Крепление извещателя на решетке из прутка

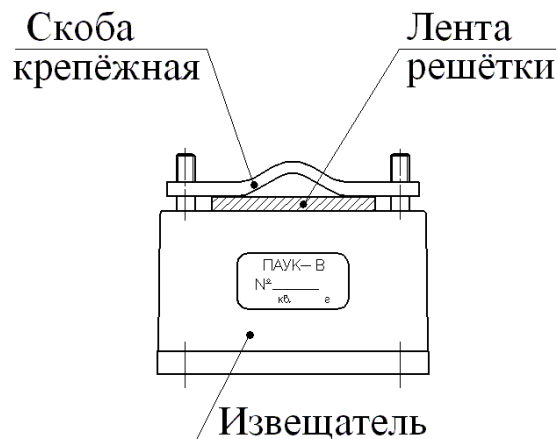


Рисунок 3.2 – Крепление извещателя на решетке из металлических лент

3.4 Для установки извещателя на металлический лист используйте разметку для сверления отверстий согласно рисунку 3.3.

С руководством по эксплуатации ФРСБ425132.033-05РЭ
можно ознакомиться на сайте WWW.FORTEZA.RU

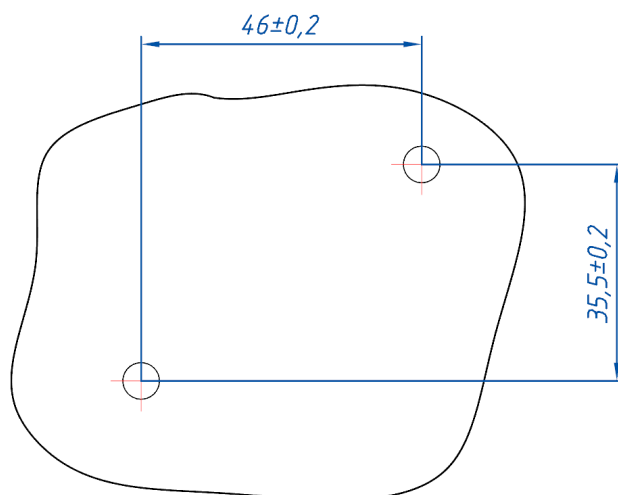


Рисунок 3.3 – Разметка для сверления отверстий

Крепите извещатель на металлический лист, применив саморезы необходимого размера (в комплект поставки не входят), как показано на рисунке 3.4.

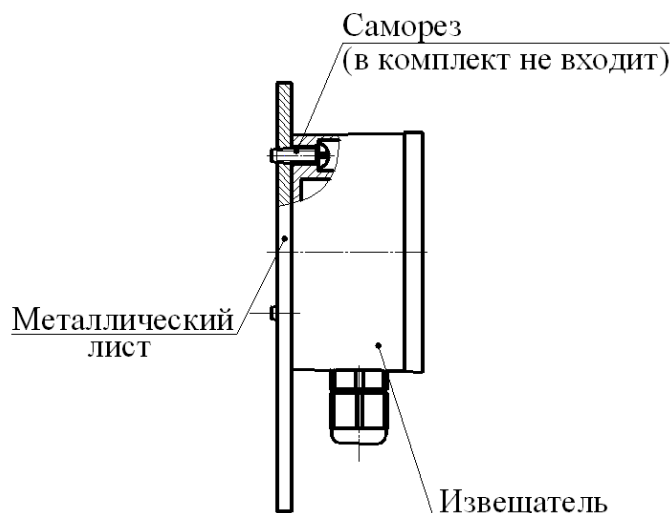


Рисунок 3.4 – Крепление извещателя на металлическом листе

3.5 Закрепите трубу гофрированную на гермовводе извещателя с помощью термоусадочной трубки (трубка из состава КМЧ). Закрепите кабель в трубе гофрированной на решётке с помощью стяжек (стяжки из состава КМЧ) и заведите в коробку распределительную. Крепление кабеля показано на рисунке 3.5.

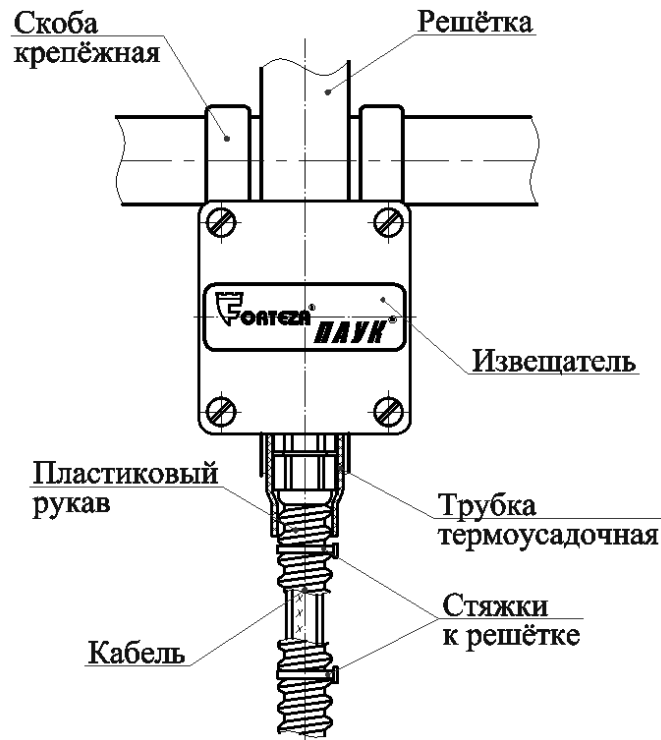


Рисунок 3.5 – Крепление кабеля извещателя

3.6 Подключите провода линий электропитания и сигнальной линии кабеля к колодке в коробке распределительной согласно схеме проекта.

Для справки: таблица цветовой маркировки проводов извещателя представлена ниже.

Таблица 3.1 – Цветовая маркировка проводов

Жила кабеля	Куда поступает	Примечание
Красный	«+»	
Синий	«-»	
Жёлтый	«НЗ»	
Жёлтый	«НЗ»	
Зелёный	«ДК»	

4 Регулировка чувствительности извещателя

4.1 Установите регулятор чувствительности в положение «—» до упора.

4.2 Включите напряжение электропитания.

4.3 После подачи электропитания проконтролируйте выключение светодиода «ТРЕВОГА» на плате извещателя, что информирует о переходе извещателя в дежурный режим.

4.4 Вызовите срабатывание извещателя путём воздействия на элемент решётки ножовочным полотном, в месте, наиболее удалённом от извещателя

С руководством по эксплуатации ФРСБ425132.033-05РЭ
можно ознакомиться на сайте WWW.FORTEZA.RU

(срабатывание контролируют с помощью светодиода «ТРЕВОГА» на плате извещателя, в случае тревоги он загорается).

4.6 При необходимости увеличьте чувствительность до устойчивого срабатывания извещателя. Для этого необходимо повернуть регулятор чувствительности по часовой стрелке, затем выполнить указания п.4.4.

4.7 Плотно установите крышку извещателя, закрепив ее всеми крепежными винтами, при этом должны замкнуться контакты датчика вскрытия. Проконтролируйте замыкание контактов по отсутствию сигнала срабатывания извещателя на пульте приёмно-контрольном (ППК).

4.8 Чувствительность извещателя к открыванию решёток постоянная и не зависит от положения регулятора чувствительности.

5 Ресурс, срок службы и хранения, гарантии изготовителя

5.1 Ресурс извещателя не менее 60000 ч, в течение срока службы 8 лет, в том числе срок хранения 3 года в упаковке предприятия-изготовителя, в отапливаемых складских помещениях, при температуре воздуха в помещении склада от плюс 5 °С до плюс 40 °С, с влажностью воздуха до 80 %.

Указанные ресурс, срок службы и хранения действительны при соблюдении потребителем требований действующей эксплуатационной документации.

5.2 Гарантийный срок – 3 года со дня продажи предприятием-изготовителем.

5.3 Гарантии не распространяются на изделия с механическими повреждениями, а также вышедшие из строя по причине стихийных бедствий (молния, пожар).

6 Свидетельство об упаковывании

Извещатель охранный поверхностный вибрационный ИО313-9 «ПАУК-ВГ» ФРСБ.425132.033-01 упакован ООО «Охранная техника» согласно требованиям, предусмотренным в действующей технической документации.

7 Свидетельство о приёмке

Извещатель охранный поверхностный вибрационный ИО313-9 «ПАУК-ВГ» ФРСБ.425132.033-01 зав.№ _____ изготовлен и принят в соответствии с обязательными требованиями государственных стандартов, действующей технической документацией и признан годным для эксплуатации.

Начальник ОТК _____ Д.С. Егоров

МП

20 _____
год месяц число

8 Заметки по эксплуатации

Работа строительных механизмов, промышленных установок (на расстоянии менее 10 м), а также движение железнодорожного (менее 10 м) и автомобильного (менее 1 м) транспорта, вызывающие вибрацию ограждения, на котором установлен извещатель, могут привести к его ложному срабатыванию.

9 Сведения об утилизации

Извещатель соответствует требованиям ТР ЕАЭС 037/2016 «Об ограничении применения опасных веществ в изделиях электротехники и радиоэлектроники».

После окончания службы извещатель подлежит утилизации. Утилизация извещателя производится эксплуатирующей организацией и выполняется согласно нормам и правилам, действующим на территории РФ. В состав извещателя не входят экологически опасные элементы.

10 Дата продажи _____ 20 г.

По вопросам гарантийного и послегарантийного обслуживания, а также информацию о дополнительных сервисных центрах смотри на сайте www.FORTEZA.ru

С руководством по эксплуатации ФРСБ425132.033-05РЭ
можно ознакомиться на сайте WWW.FORTEZA.RU